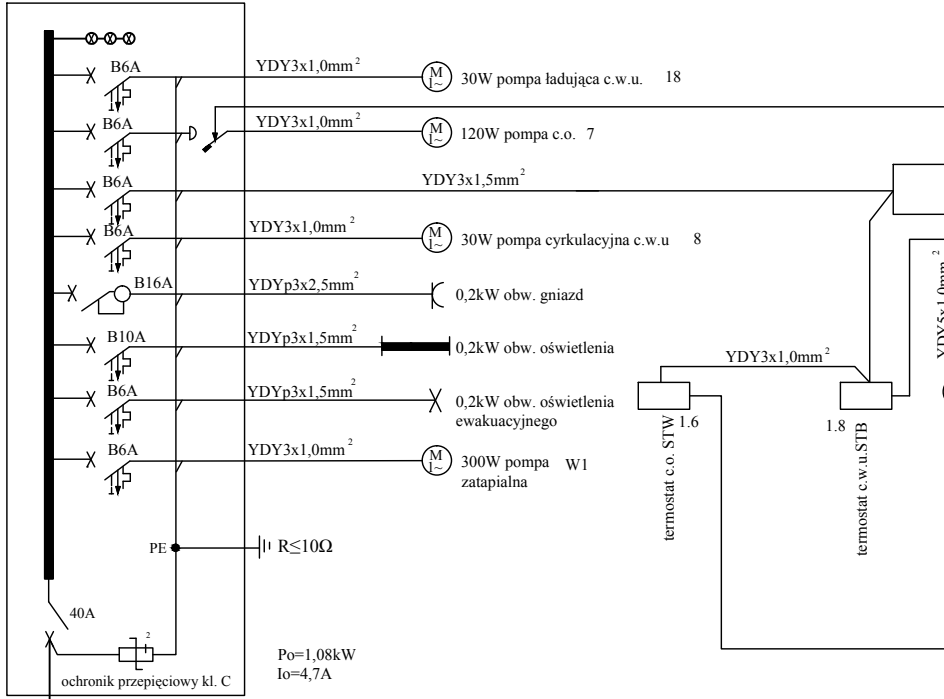
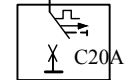


proj. tablica „T1”



proj. YDY3x4mm<sup>2</sup>

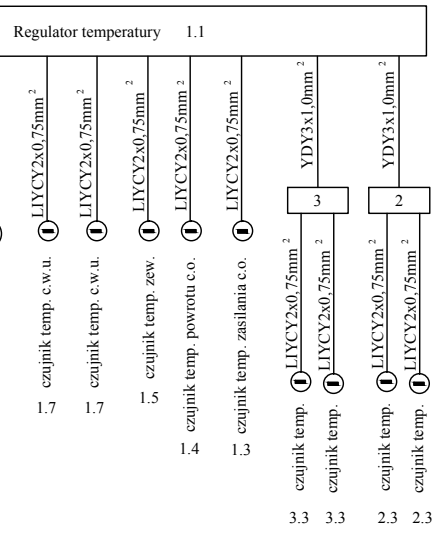


istn. tablica administracyjna

SAMOCZYNNE WYŁĄCZANIE ZASILANIA  
WYŁĄCZNIK RÓŻNICOWO-PRĄDOWY  
OCHRONNIK PRZEPIĘCIOWY  
ZGODNIE Z PN IEC 60364

LEGENDA

- lampki sygnalizacji faz
- ochronnik przepięciowy kl. C
- rozłącznik izolacyjny
- wyłącznik nadprądowy
- blok różnicowoprądowy 30mA z członem nadprądowym jedno lub trzyfazowy



|                    |  |   |                  |
|--------------------|--|---|------------------|
| Główny projektant: |  | PROKON - PROJEKTOWANIE<br>mgr inż. MONIKA GRABOWSKA<br>71-804 Szczecin, ul. Małego Księcia 14   |                  |
| Nazwa obiektu:     |  | WYKONANIE WĘZŁA CIEPLNEGO ORAZ INSTALACJI CENTRALNEGO OGRZEWANIA, CIEPŁEJ WODY UŻYTKOWEJ, CYRKULACJI I ZIMNEJ WODY W BUDYNKU MIESZKALNYM WIELORODZINNYM |                  |
| Adres:             |  | 71-305 SZCZECIN UL. A. MAŁKOWSKIEGO 21 OFICYNĄ<br>DZIAŁKA NR 5/21 OBRĘB 1042  |                  |
| Inwestor:          |  | GMINA MIASTO SZCZECIN - ZARZĄD BUDYNKÓW I LOKALI KOMUNALNYCH<br>70-546 SZCZECIN UL. MARIACKA 25   |                  |
| Tytuł rysunku:     |  | SCHEMAT IDEOWY TABLICZY T1<br>WĘZŁ CIEPLNY  |                  |
| Projektował:       |  | Jan Kublicki  | 48/Sz/76         |
| Opracował:         |  |   |                  |
| Sprawdził:         |  | mgr inż. Marek Kublicki   | ZAP/0123/POOE/13 |
| Branża:            |  | ELEKTRYCZNA   |                  |
| Skala:             |  |   |                  |
| Data:              |  | 12.2019   |                  |
| Faza:              |  | PBW   |                  |
| Nr rys.:           |  | 2.  |                  |