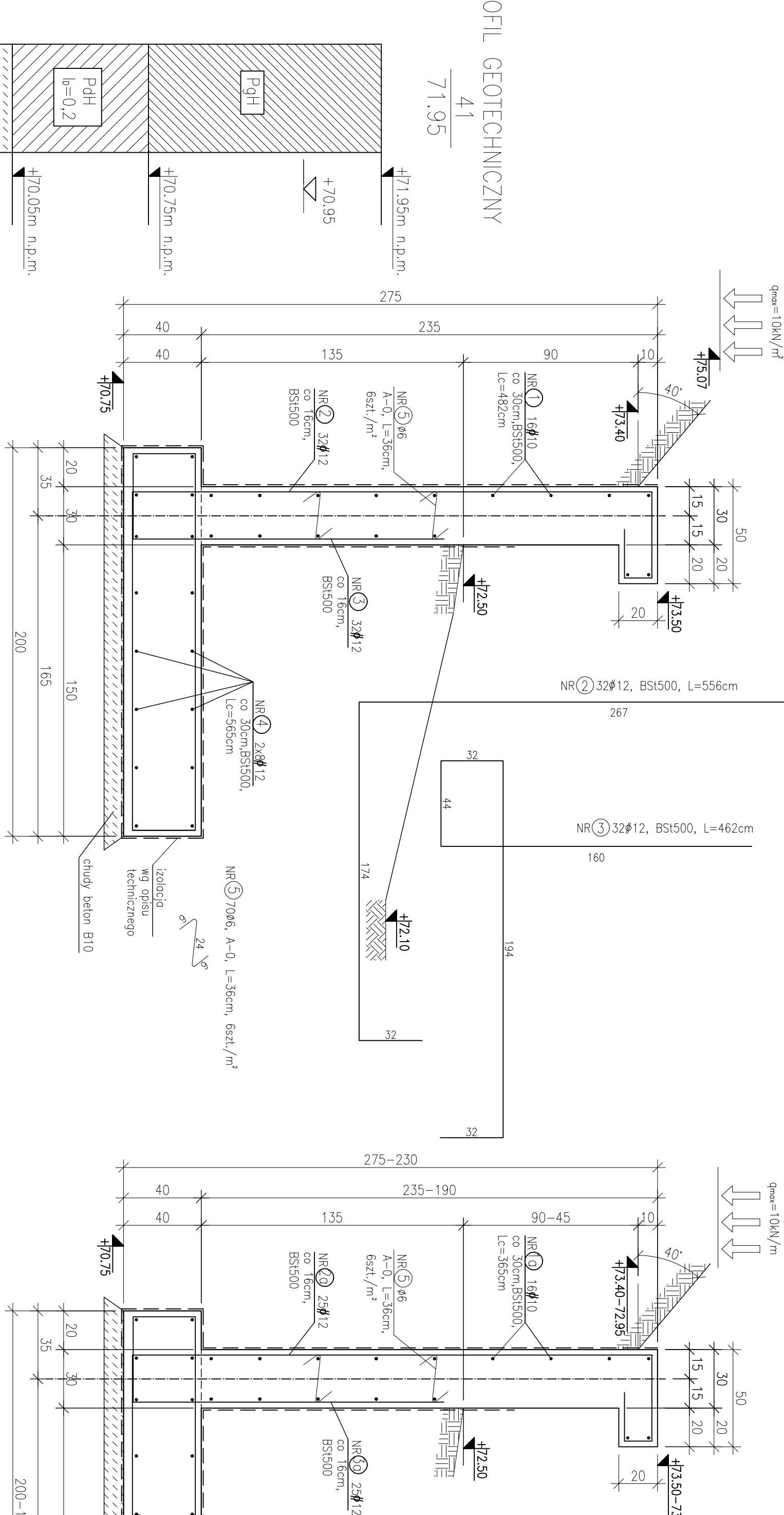


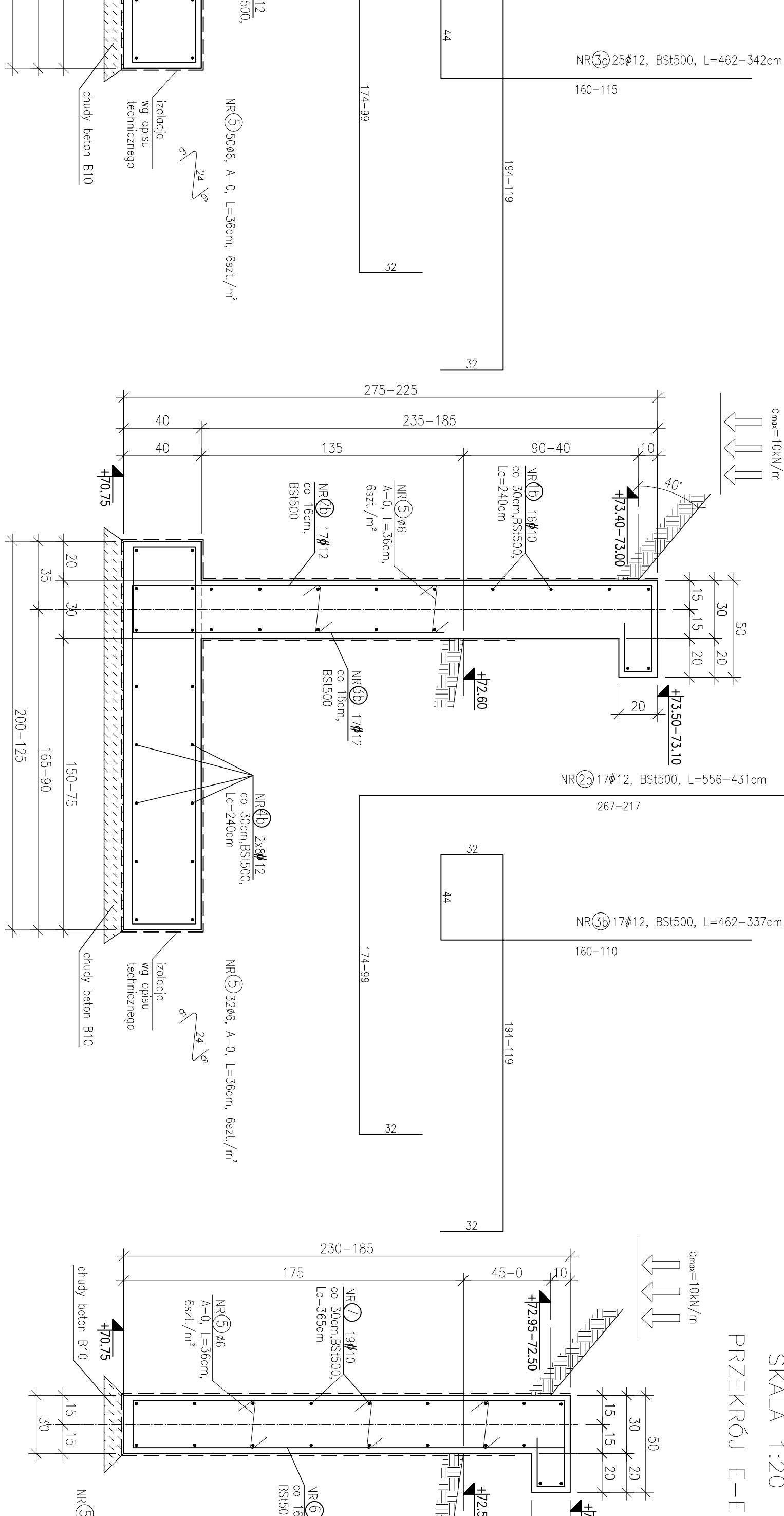
MUREK OPOROWY
odcinek 3: MOP-3

SKALA 1:20
PRZEKROJ C-C



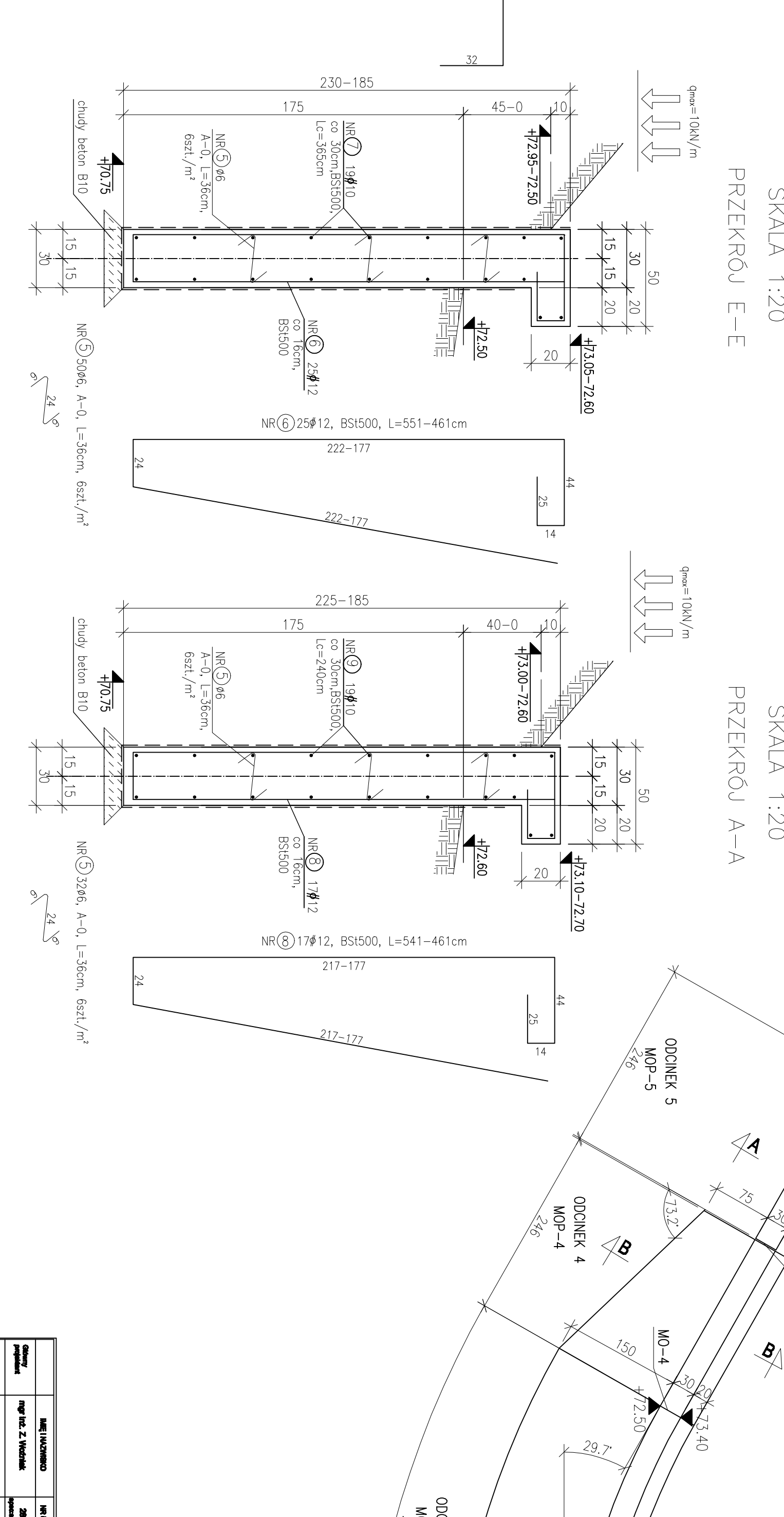
MUREK OPOROWY
odcinek 2: MOP-2

SKALA 1:20
PRZEKROJ D-D



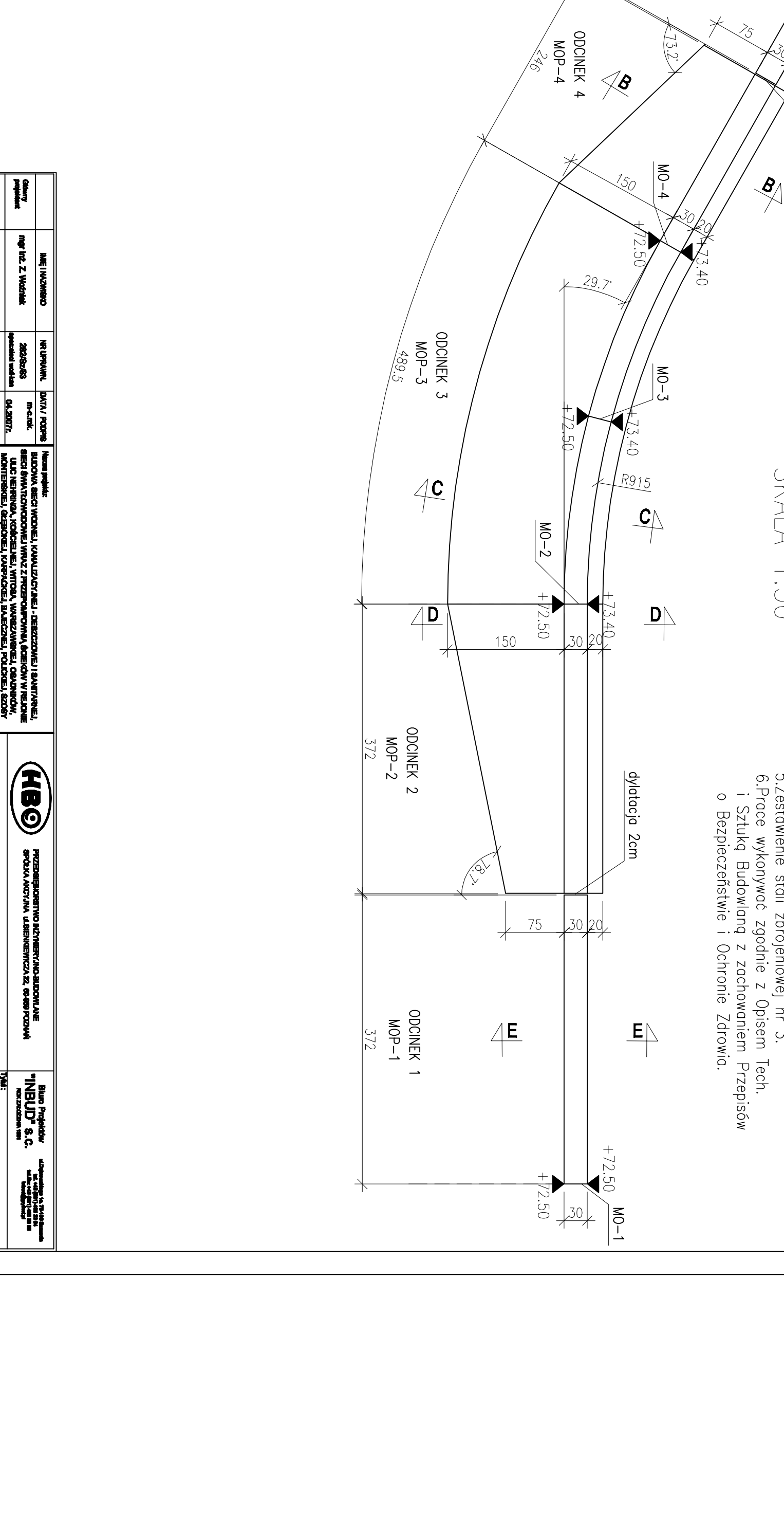
MUREK OPOROWY
odcinek 4: MOP-4

SKALA 1:20
PRZEKROJ B-B



MUREK OPOROWY
odcinek 1: MOP-1

SKALA 1:20
PRZEKROJ E-E



MUREK OPOROWY
odcinek 5: MOP-5

SKALA 1:20
PRZEKROJ A-A



MUREK OPOROWY
Lc=17,30m
SKALA 1:50



1.Beton B25 wg. chudy beton B10.
2.Ształ BS5500, strzemiono A-0.
3.0.10m od spodu 3.0cm, pozostałe 3.0cm.
4.0.10m od spodu 3.0cm, pozostałe 3.0cm.
5.Zestawienie stali zgodnie z nr 3.
6.Prace wykonane zgodnie z Opsem Tech.
i Sztywą Badanią z zachowaniem Przesłów
o Bezpieczeństwie i Ochronie Zdrowia.



Materiał		Wykonanie		Kontrola	
Beton	B25	Włókna	BS5500	Prace ziemne	Prace ziemne
Stal	BS5500	Prace ziemne	Prace ziemne	Prace ziemne	Prace ziemne
Prace ziemne	Prace ziemne	Prace ziemne	Prace ziemne	Prace ziemne	Prace ziemne

NUMER OPRONY
EJD 2.5.00CB0280A