

LEGENDA

- GRANICA DZIAŁEK
- 19 — NUMERY DZIAŁEK

NAWIERZCHNIE

- NAWIERZCHNIA Z KOSTKI BRUKOWEJ MIKROFAZOWANEJ W KOLORZE SZARYM
- NAWIERZCHNIA PŁYTY AŻUROWEJ MEBA
- TRAWNIKI DO ODTWORZENIA I UPORZĄDKOWANIE ZIELENI ISTNIEJĄCEJ

MAŁA ARCHITEKTURA

- ŁAWKA PARKOWA
- ŁAWKA Z PEDALAMI
- STOLIK SZACHOWY
- ALTANA SZEŚCIOBOCZNA Ø4,0M
- ŚMIETNIK

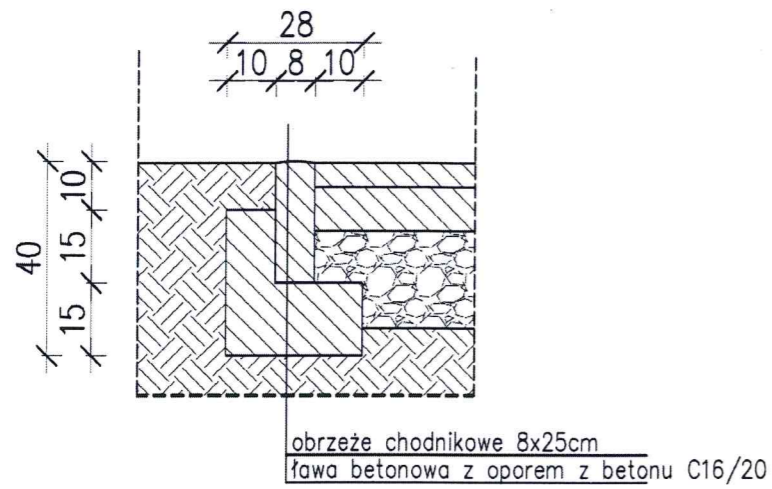
NASADZENIA

- NASADZENIA PNĄCE NA TREJAŻU METALOWYM, NP. WINOBLUSZCZ TRÓJKŁAPOWY
- KRZEWY LIŚCIASTE NP. TAWUŁA JAPOŃSKA
- KRZEWY LIŚCIASTE NP. RÓŻA OKRYWOWA
- DRZEWA LIŚCIASTE NP. WIŚNIA PIŁKOWANA
- DRZEWA LIŚCIASTE NP. KLON POSPOLITY

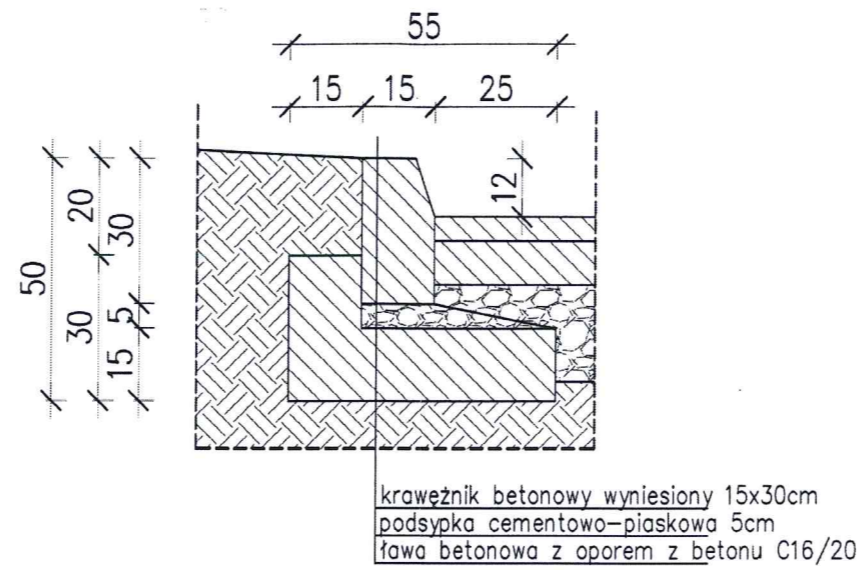
Zakres uporządkowania zieleni istniejącej:
- cięcia pielęgnacyjne drzew (usunięcie posuszu, odrostów);
- cięcia pielęgnacyjne oraz odmładzające krzewów;
- usunięcie drzew obumarłych lub złamanych;
- wykoszenie chwastów i samosiewów;
- oczyszczenie terenu z odpadów komunalnych, resztek gruzu itp.
- nawiezenie czarnoziemu i zasianie trawnika.

Koncepcja zagospodarowania terenu
Niemierzyńska/Krasieńskiego.

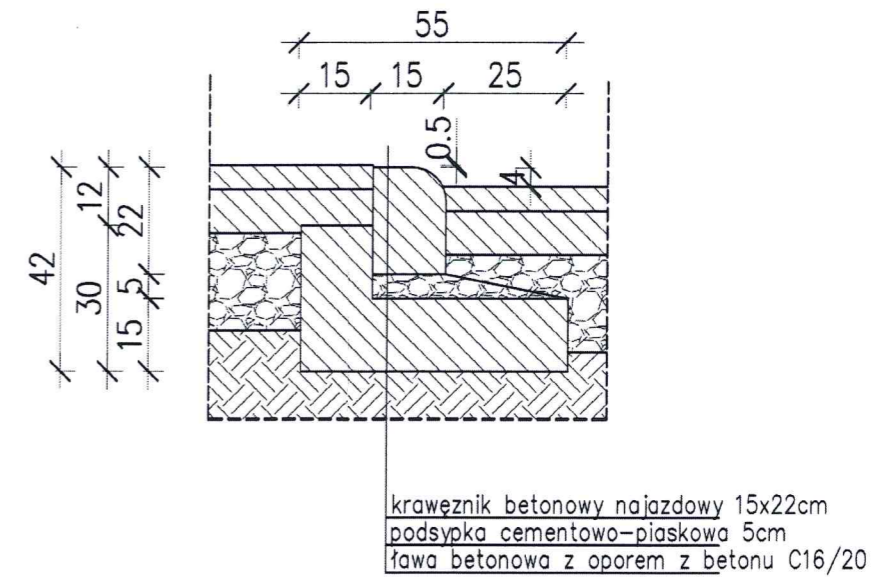
SPOSÓB OBSADZENIA
OBRZEŻA CHODNIKOWEGO



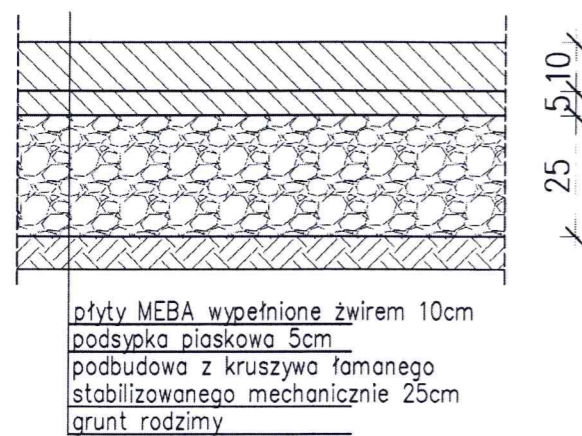
SPOSÓB OBSADZENIA
KRAWĘŻNIKA WYNIESIONEGO



SPOSÓB OBSADZENIA
KRAWĘŻNIKA NAJAZDOWEGO



PRZEKRÓJ NAWERZCHNI Z
PŁYTKI MEBA



PRZEKRÓJ NAWERZCHNI
Z KOSTKI BRUKOWEJ

