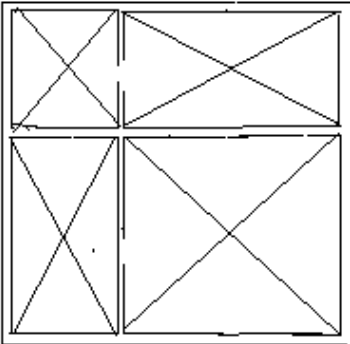
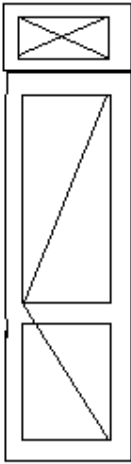


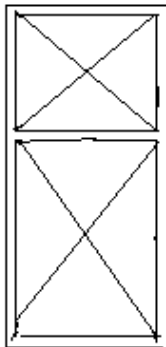
**ZESTAWIENIE STOLARKI OKIENNEJ I DRZWIOWEJ - RYSUNKI I POMIARY  
2020 ROK.**

Adres **UL. WŁOŚCIAŃSKA 1**

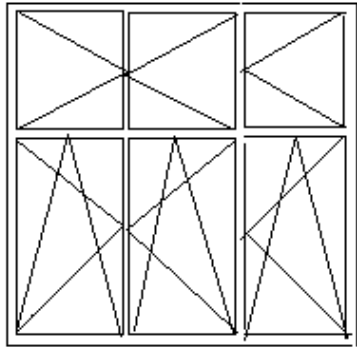
**Pomorskie Towarzystw Oświatowo - Kulturalne - lokal U10**

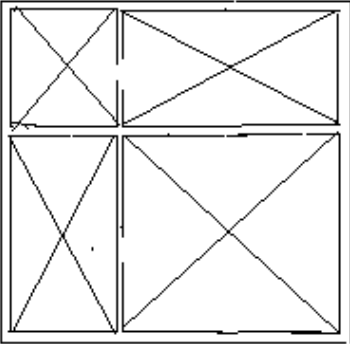
L.p	Pomieszczenie	Ilość (szt.)	Przedmiary: szerokość x wysokość (mm) szerokość x długość (mm)	Powierzchnia (m <sup>2</sup> )	schemat otwierania skrzydeł stolarki	uwagi
1	Pomorskie Towarzystw Oświatowo - Kulturalne - lokal U10	4 szt.	WITRYNA -szer. - 2400 -wys. - 1400	3,36	 <p style="text-align: center;">Widok zewnętrzny</p>	

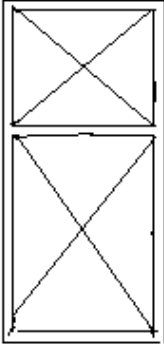
L.p	Pomieszczenie	Ilość (szt.)	Przedmiary: szerokość x wysokość (mm) szerokość x długość (mm)	Powierzchnia (m <sup>2</sup> )	schemat otwierania skrzydeł stolarki	uwagi
2	Pomorskie Towarzystw Oświatowo - Kulturalne - lokal U10	1 szt.	DRZWI Z NAŚWIETLEM -szer.- 1800 -wys.- 1400	3,36	<p style="text-align: center;">Widok zewnętrzny</p> 	- w skrzydle drzwiowym szyby bezpieczne

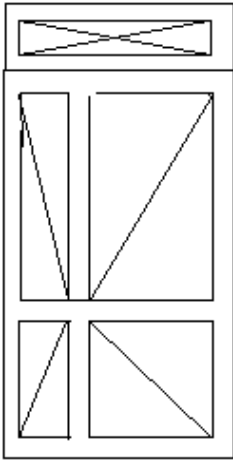
L.p	Pomieszczenie	Ilość (szt.)	Przedmiary: szerokość x wysokość (mm) szerokość x długość (mm)	Powierzchnia (m <sup>2</sup> )	schemat otwierania skrzydeł stolarki	uwagi
3	Pomorskie Towarzystw Oświatowo - Kulturalne lokal U10	1 szt.	WITRYNA -szer. - 2400 -wys. - 1400	1,26	 <p>Widok zewnętrzny</p>	

#### Stowarzyszenie Szczecińskie Centrum Karate - lokal U13

L.p	Pomieszczenie	Ilość (szt.)	Przedmiary: szerokość x wysokość (mm) szerokość x długość (mm)	Powierzchnia (m <sup>2</sup> )	schemat otwierania skrzydeł stolarki	uwagi
4	Stowarzyszenie Szczecińskie Centrum Karate - lokal U13	4 szt.	WITRYNA -szer. - 2400 -wys. - 1400	3,36	<p>Widok wewnętrzny</p> 	Parapet zewnętrzny: -materiał BLACHA OCYNK Parapet wewnętrzny: -materiał PCV

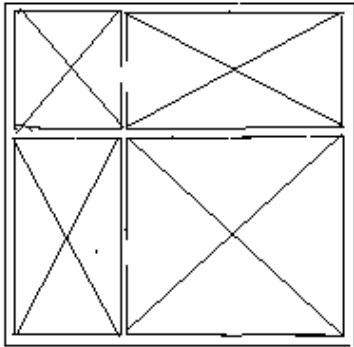
L.p	Pomieszczenie	Ilość (szt.)	Przedmiary: szerokość x wysokość (mm) szerokość x długość (mm)	Powierzchnia (m <sup>2</sup> )	schemat otwierania skrzydeł stolarki	uwagi
5	Stowarzyszenie Szczecińskie Centrum Karate - lokal U13	3 szt.	WITRYNA -szer. - 2400 -wys. - 1400	3,36	 <p>Widok zewnętrzny</p>	

L.p	Pomieszczenie	Ilość (szt.)	Przedmiary: szerokość x wysokość (mm) szerokość x długość (mm)	Powierzchnia (m <sup>2</sup> )	schemat otwierania skrzydeł stolarki	uwagi
6	Stowarzyszenie Szczecińskie Centrum Karate - lokal U13	1 szt.	WITRYNA -szer. - 2400 -wys. - 1400	3,36	 <p>Widok zewnętrzny</p>	

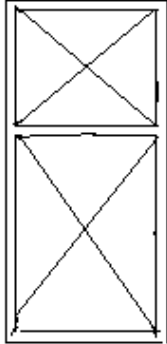
L.p	Pomieszczenie	Ilość (szt.)	Przedmiary: szerokość x wysokość (mm) szerokość x długość (mm)	Powierzchnia (m <sup>2</sup> )	schemat otwierania skrzydeł stolarki	uwagi
7	Stowarzyszenie Szczecińskie Centrum Karate - lokal U13	1 szt.	DRZWI DWUSKRZYDŁOWE (SKRZYDŁA NIERÓWNORAMIE NNE) Z NAŚWIETLEM  -szer.- 1800 -wys.- 1400	3,36		- w skrzydłach drzwiowych szyby bezpieczne

Widok zewnętrzny

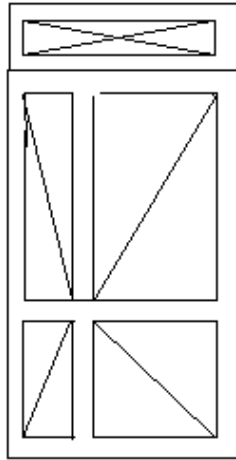
### Miejska Biblioteka Publiczna Filia Nr 19

L.p	Pomieszczenie	Ilość (szt.)	Przedmiary: szerokość x wysokość (mm) szerokość x długość (mm)	Powierzchnia (m <sup>2</sup> )	schemat otwierania skrzydeł stolarki	uwagi
8	Miejska Biblioteka Publiczna Filia Nr 19	1 szt.	WITRYNA -szer. - 2770 -wys. - 2600	7,20		

Widok zewnętrzny

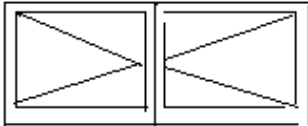
L.p	Pomieszczenie	Ilość (szt.)	Przedmiary: szerokość x wysokość (mm) szerokość x długość (mm)	Powierzchnia (m <sup>2</sup> )	schemat otwierania skrzydeł stolarki	uwagi
9	Miejska Biblioteka Publiczna Filia Nr 19	1 szt.	WITRYNA -szer. - 960 -wys. - 2600	2,49		

Widok zewnątrz

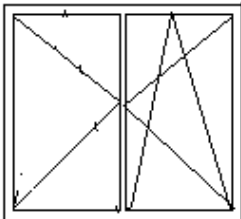
L.p	Pomieszczenie	Ilość (szt.)	Przedmiary: szerokość x wysokość (mm) szerokość x długość (mm)	Powierzchnia (m <sup>2</sup> )	schemat otwierania skrzydeł stolarki	uwagi
10	Miejska Biblioteka Publiczna Filia Nr 19	1 szt.	DRZWI DWUSKRZYDŁOWE (SKRZYDŁA NIERÓWNORAMIE NNE) Z NAŚWIETLEM  -szer.- 1720 -wys.- 3170	5,45		- w skrzydłach drzwiowych szyby bezpieczne

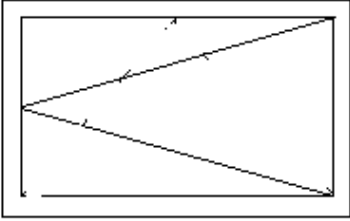
Widok zewnątrz

## Lokal U 24 piwnica

L.p	Pomieszczenie	Ilość (szt.)	Przedmiary: szerokość x wysokość (mm) szerokość x długość (mm)	Powierzchnia (m <sup>2</sup> )	schemat otwierania skrzydeł stolarki	uwagi
11	Lokal U 24 piwnica	4 szt.	OKNA -szer. - 1160 -wys. - 860	0,99	Widok wewnątrz 	Parapet zewnętrzny: - szer. - - dł. - -materiał BLACHA OCYNK Parapet wewnętrzny: - szer. - dł. - -materiał PCV

## Lokal U 23 piwnica

L.p	Pomieszczenie	Ilość (szt.)	Przedmiary: szerokość x wysokość (mm) szerokość x długość (mm)	Powierzchnia (m <sup>2</sup> )	schemat otwierania skrzydeł stolarki	uwagi
12	Lokal U 23 piwnica	1 szt.	OKNO  -szer.- 144 -wys.- 145	2,08	 Widok wewnątrz	Parapet zewnętrzny: - szer. - - dł. - -materiał BLACHA OCYNK Parapet wewnętrzny: - szer. - dł. - -materiał PCV

L.p	Pomieszczenie	Ilość (szt.)	Przedmiary: szerokość x wysokość (mm) szerokość x długość (mm)	Powierzchnia (m <sup>2</sup> )	schemat otwierania skrzydeł stolarki	uwagi
13	Lokal U 23 piwnica	2 szt.	OKNA -szer. - 890 -wys. - 490	0,99	Widok wewnątrz  	Parapet zewnętrzny: - szer. - - dł. - -materiał BLACHA OCYNK Parapet wewnętrzny: - szer. - dł. - -materiał PCV

Sporządził ..... podpis .....