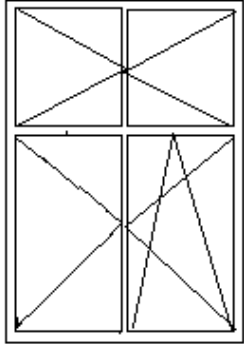


**ZESTAWIENIE STOLARKI OKIENNEJ I DRZWIOWEJ - RYSUNKI I POMIARY
2020 ROK.**

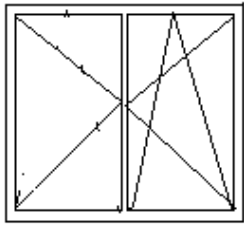
Adres **UL. GARNCARSKA 5**

lokal SLD

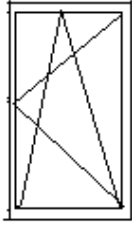
L.p	Pomieszczenie	Ilość (szt.)	Przedmiary: szerokość x wysokość (mm) szerokość x długość (mm)	Powierzchnia (m ²)	schemat otwierania skrzydeł stolarki	uwagi
1	lokal SLD	6 szt.	OKNO -szer.- 1240 -wys. - 1690	2,10		Parapet zewnętrzny: - szer. - - dł. - - materiał BLACHA OCYNK Parapet wewnętrzny: - szer. - - dł. - - materiał PCV Na górze i na dole - ruchomy słupek

Widok wewnątrz

Krajowe Stowarzyszenie Medycyne

L.p	Pomieszczenie	Ilość (szt.)	Przedmiary: szerokość x wysokość (mm) szerokość x długość (mm)	Powierzchnia (m ²)	schemat otwierania skrzydeł stolarki	uwagi
2	Krajowe Stowarzyszenie Medycyne	10 szt.	OKNO -szer.- 1460 -wys.- 1400	2,04		Parapet zewnętrzny: - szer. - - dł. - - materiał BLACHA OCYNK Parapet wewnętrzny: - szer. - - dł. - - materiał PCV Ruchomy słupek

Widok wewnątrz

L.p	Pomieszczenie	Ilość (szt.)	Przedmiary: szerokość x wysokość (mm) szerokość x długość (mm)	Powierzchnia (m ²)	schemat otwierania skrzydeł stolarki	uwagi
3	Krajowe Stowarzyszenie Medycyne	3 szt.	OKNO -szer.- 830 -wys.- 1400	1,16	 <p>Widok wewnętrzny</p>	Parapet zewnętrzny: - szer. - - dł. - -materiał BLACHA OCYNK Parapet wewnętrzny: - szer. - dł. - -materiał PCV

Sporządził podpis