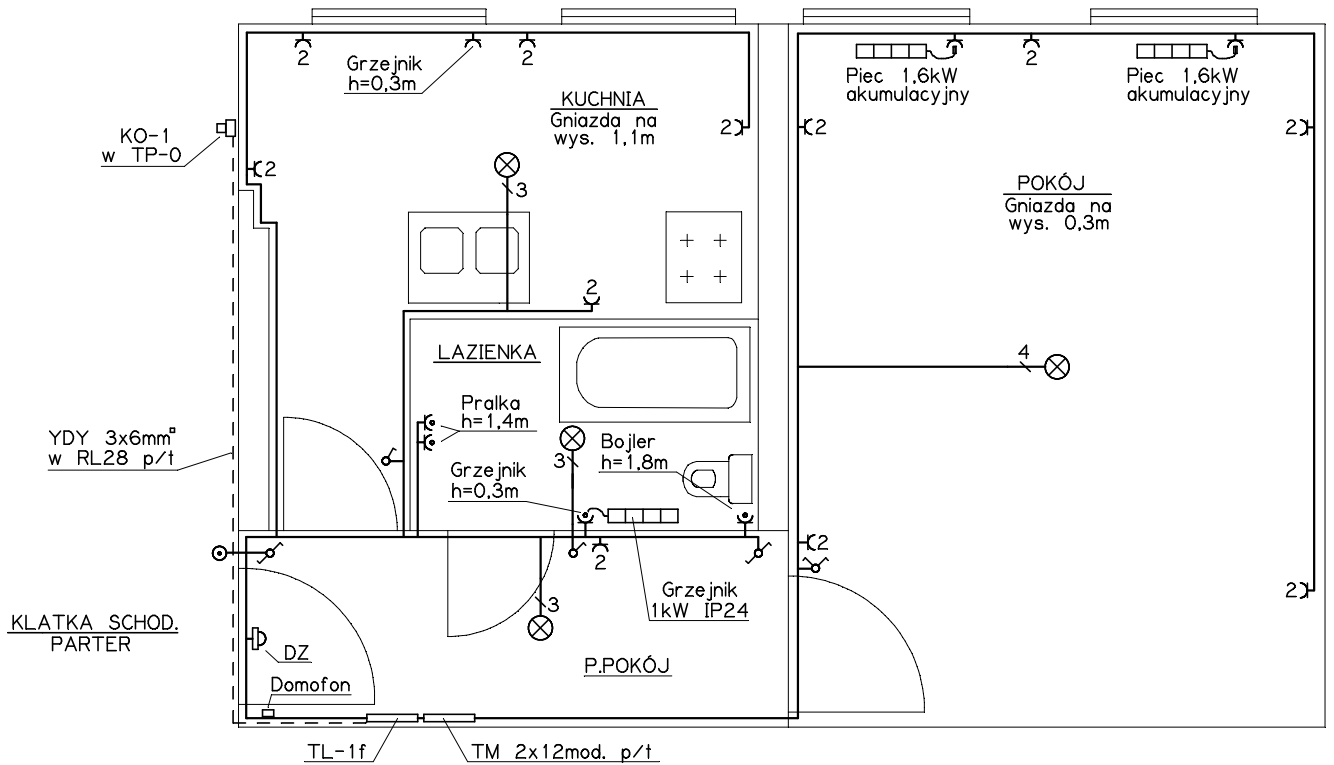
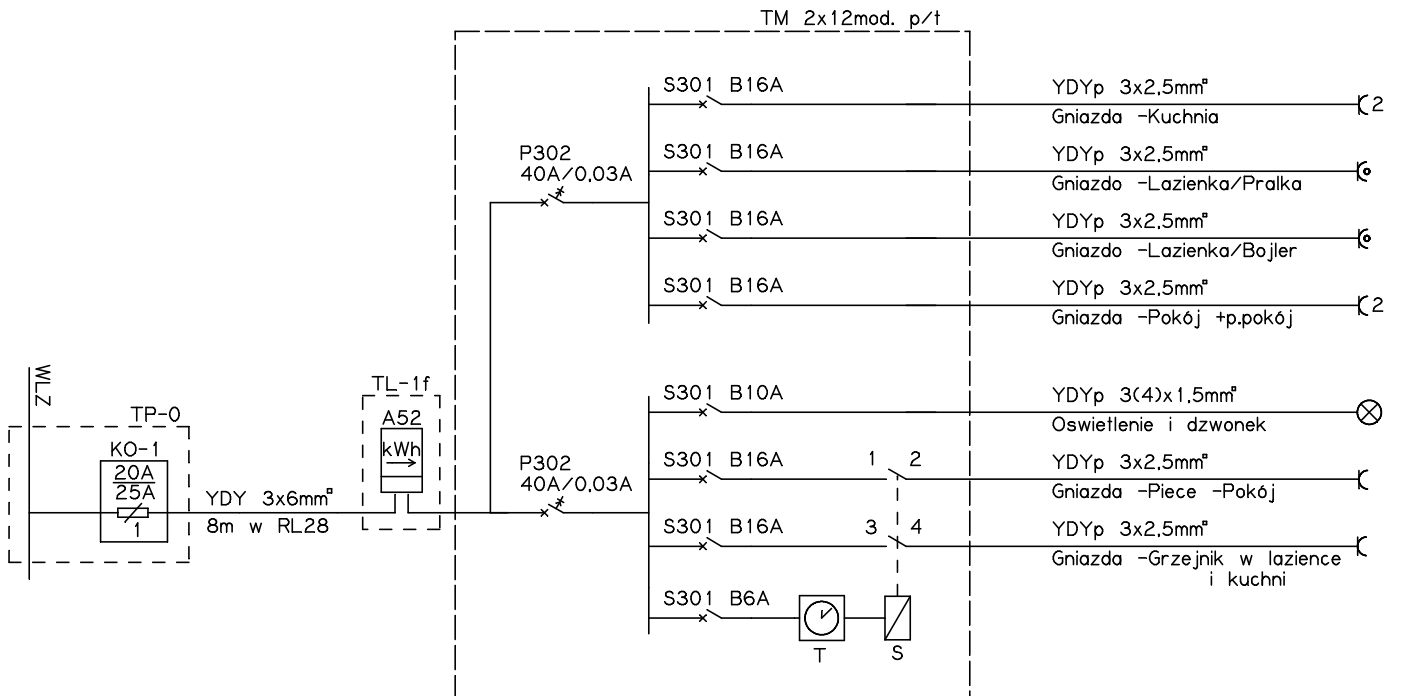


Ul. Ziemowita 6 m.1



skala 1:50



UWAGI:

1. Instalacje elektr. wykonać pod tynkiem "bezpuszkowo" przewodami 450/750V
2. Włączniki instalacyjne montować na wysokości 1,2m. Odległość od osi włącznika do futryny ma wynosić 10 do 15 cm
3. Gniazda wtykowe montować na wysokości 0,3m 1,1m 1,4m 1,8m
4. Wykonać nowe zasilanie mieszkania przewodem YDY 3x6mm² w RL28 p/t od KO-1 do TL-1f
5. Przystosować TL-1f do ewentualnego montażu zegara sterującego licznikiem 2-strefowym
6. W przypadku zmiany strony otwierania drzwi w pomieszczeniach dostosować usytuowanie łączników światła (po stronie klamki)