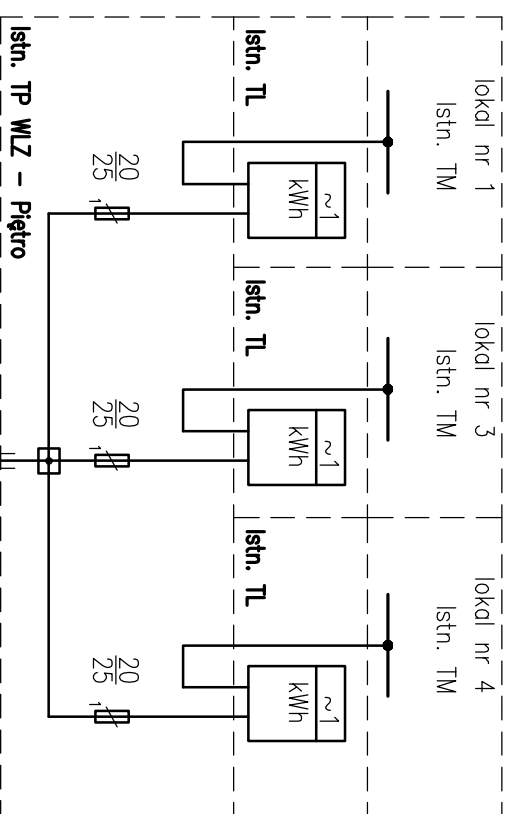
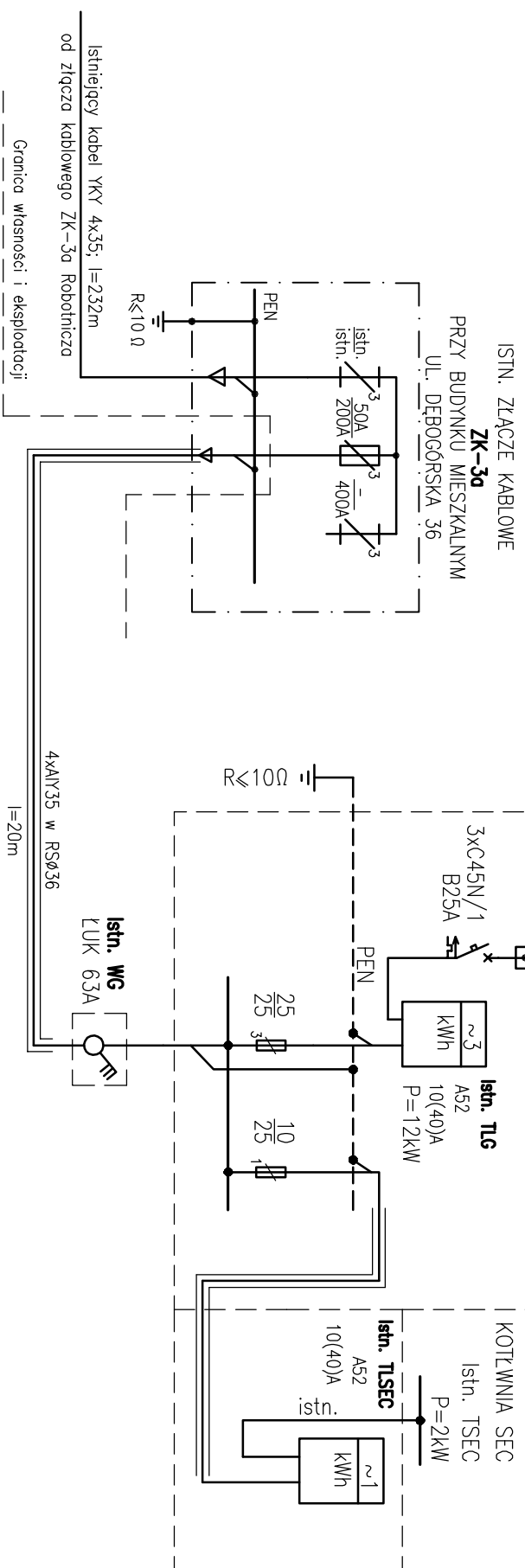
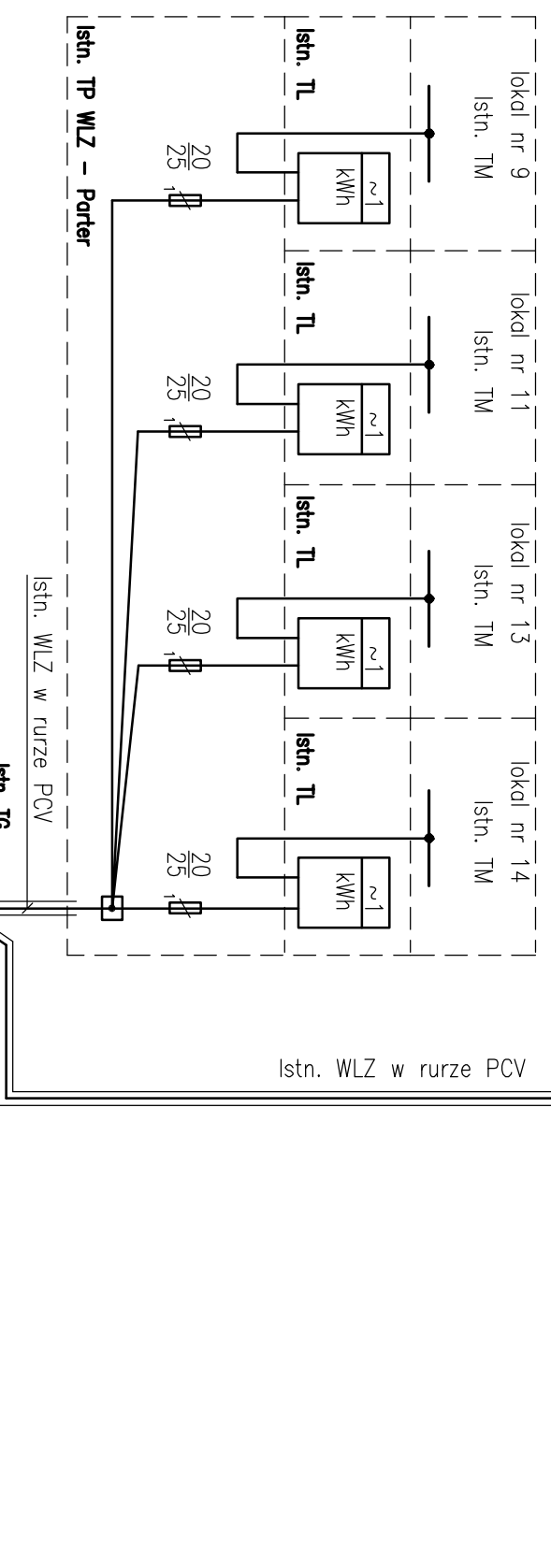


**STAN ISTNIEJĄCY**



PIĘTRO  
PARTER

PIĘTRO  
PARTER



Tablice licznikowe TL dla poszczególnych lokali – wewnętrzne pomiary rozliczeniowe administratora budynku.  
 Tablica Główna TG wraz z pomiarem TLG zlokalizowana na klatce schodowej na parterze.  
 Tablica Licznikowa SEC – TLSEC – zlokalizowana na klatce schodowej na parterze.

Zestawienie odbiorców i mocy:

- Mieszkania 7szt. + ADM 12kW (zob. 25A 3f.) – Istn. TLG
- Kotłownia SEC 1szt. = 2,0kW (zob. 10A 1f.) – Istn. TLSEC

<b>"AS-PROJEKT" WOJCIECH SUCHAR</b>			
CHYBAŃSKA 87/1, 78-800 WIAŁCZ			
tel. 604302102, fax. 918853391; wojciech.suchar@interia.com			
INWESTOR: ZAKŁAD BUDYNKÓW I LOKALI KOMUNALNYCH, UL. MARIACKA 25 70-546 SZCZECIN			
LOKALIZACJA: UL. DĘBOGÓRSKA 36, SZCZECIN			
Tytuł projektu: <b>MODERNIZACJA INSTALACJI ELEKTRYCZNEJ W BUDYNKU PRZY UL. DĘBOGÓRSKIEJ 36 W SZCZECINIE</b>			
BRANŻA:	ELEKTRYCZNA	FAZA:	PW
PROJEKTOWAŁ:	mgr inż. Wojciech Suchar	PROJEKTOWAŁ:	DATA:
SPRACOWAŁ:	mgr inż. Janusz Dębski	PROJEKTOWAŁ:	DATA:
WAZNA RYSUNKU:	SCHEMAT STRUKTURALNY ZASILANIA – STAN ISTNIEJĄCY	SKALA:	–
DATA:	KWIECIEŃ 2010	NR RYS.:	ASP-1001-01 ark. 1/3