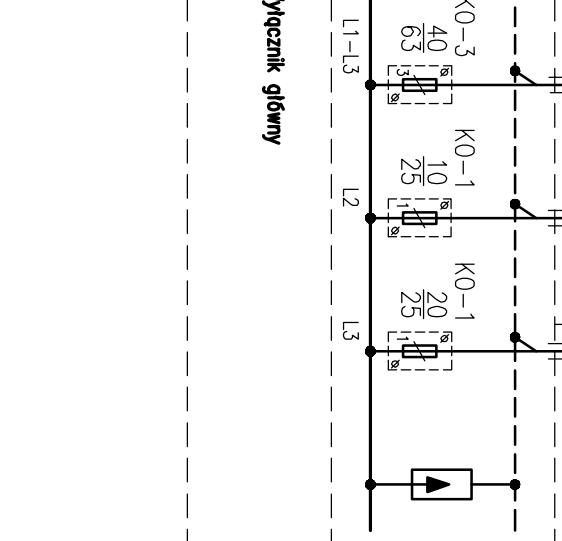
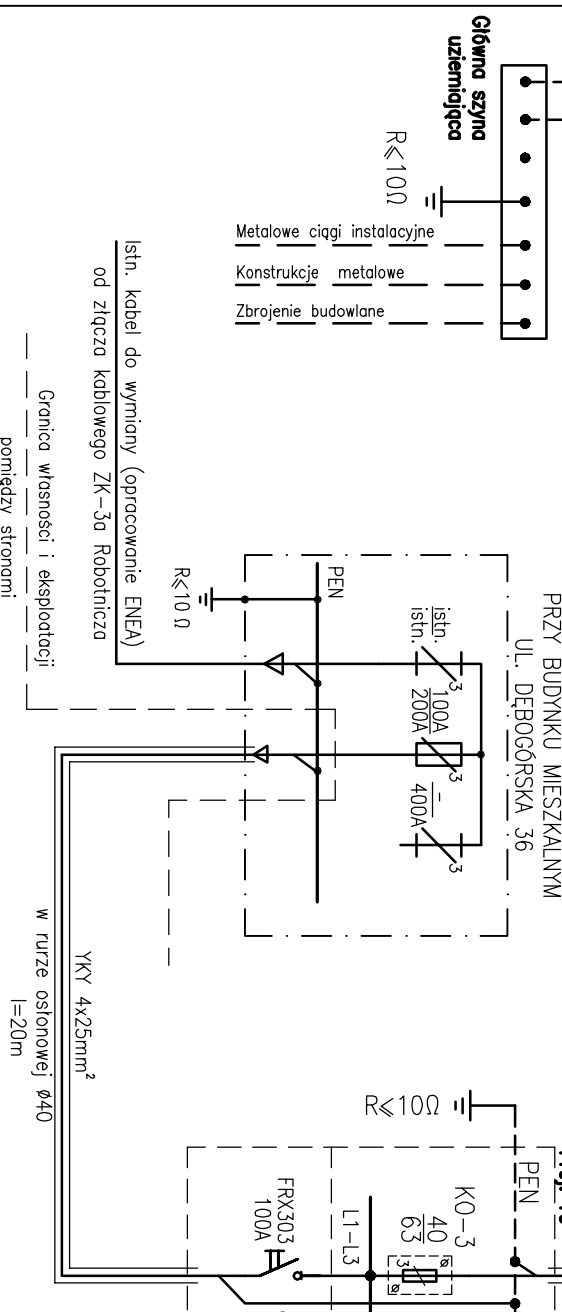
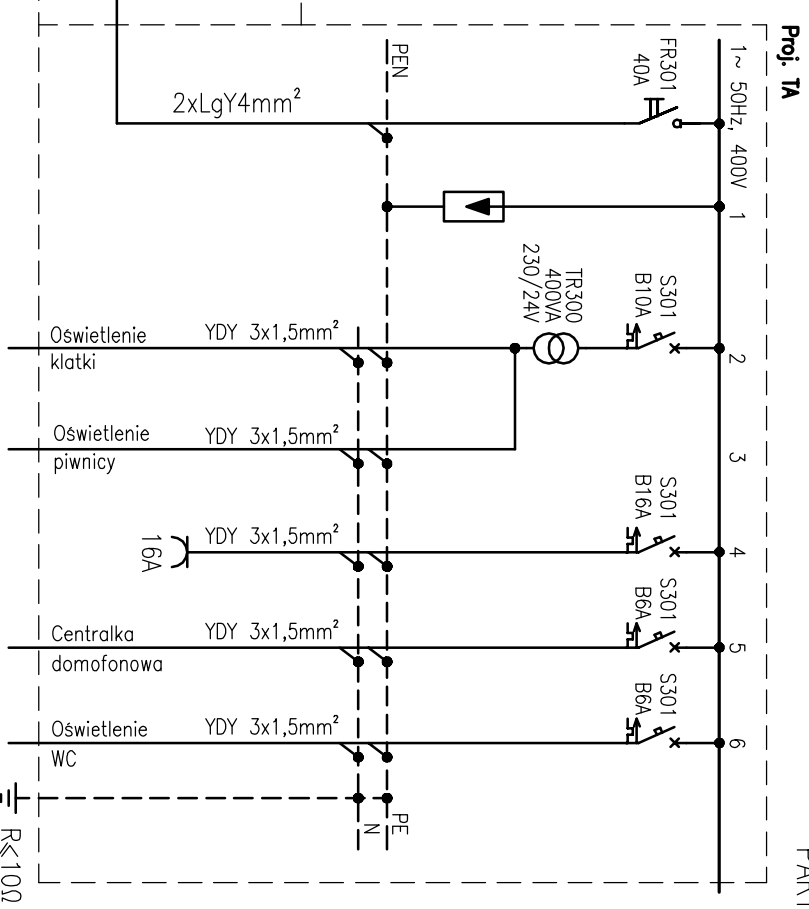
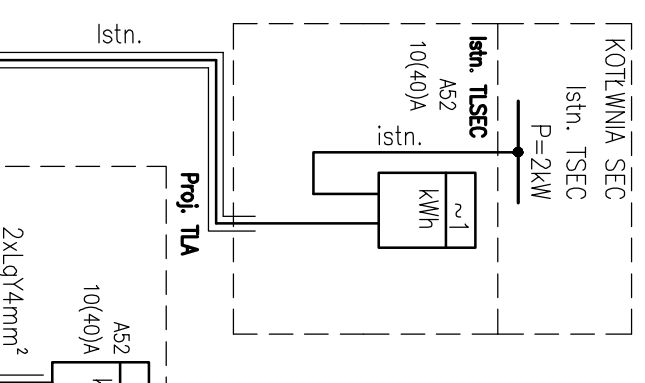
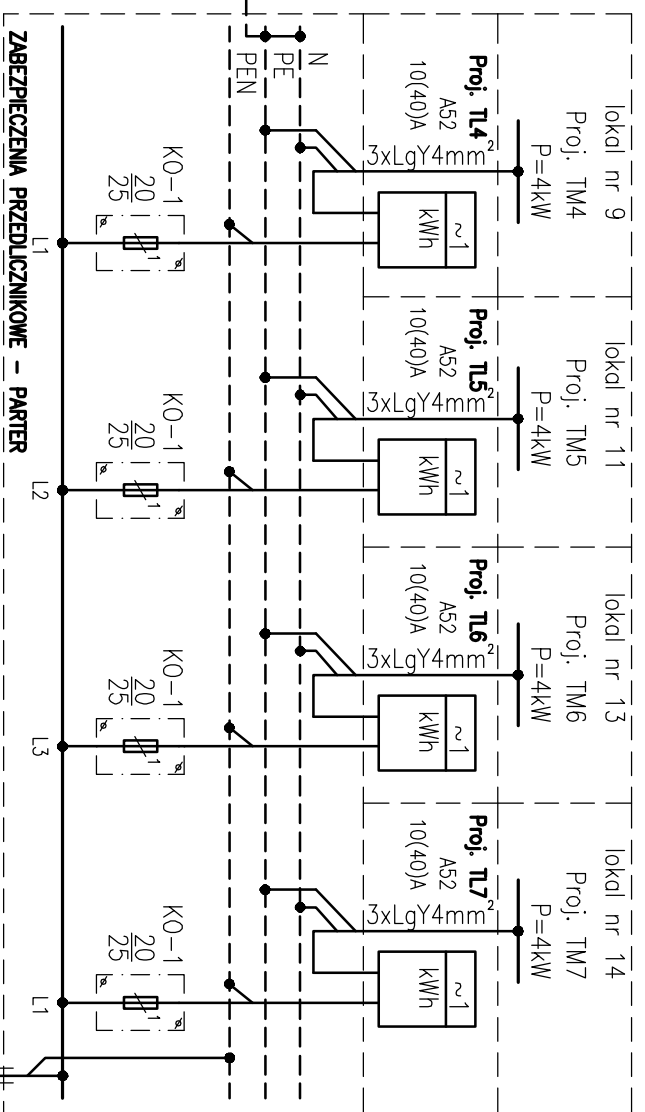
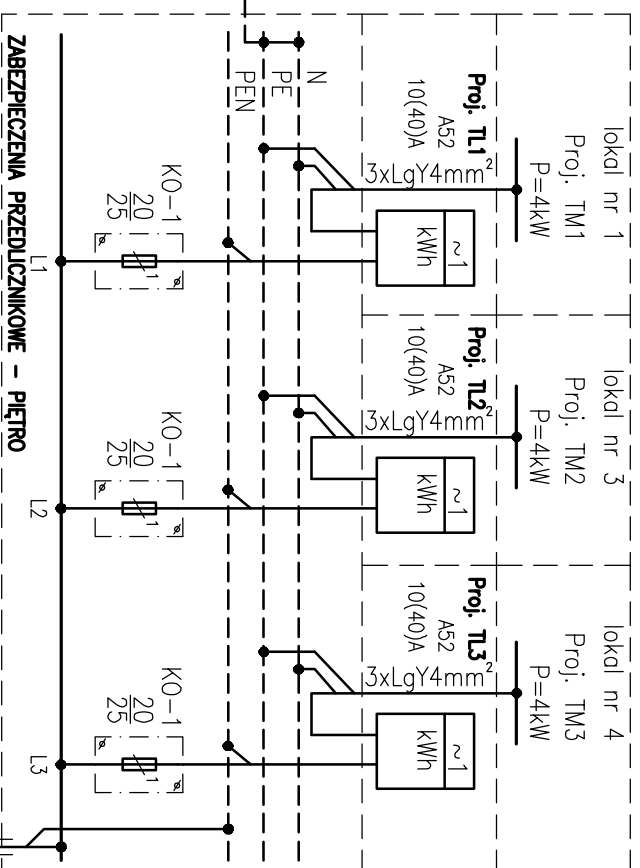


STAN PROJEKTOWANY



UWAGI:

1. Projekt wykonany na podstawie warunków technicznych przyłączenia do sieci nr ZR1/1080/2010 z dn. 08.04.2010r. wydanych przez ENEA Operator Sp. z o.o.
2. Typy kabli, materiałów oraz urządzeń zgodnie z wymogami ENEA Operator Sp. z o.o.
3. Drzewiczki wyłaznika głównego prądu p.poz. przeszklone.
4. Zabezpieczenie przedlicznikowe zamontować w obudowach przystosowanych do plombowania.
5. Projektowane tablice licznikowe zabudowane na klatce schodowej z wznikiem.
6. Wysokość odczytu $h=(0,8-1,8)$ m od podłoża
7. WILZ powiadzić w miejscach ogólnodostępnych w rurach PCV. Nieciąg na zaciskach.
8. Wykazywać ochrona przed porażeniem, samoczynne wyłączenie zasilania.
9. Zgodnie z PN-HD-60364.
10. Do odbioru dostarczyć protokoły rezystancji uziomów.
11. Przed zakończeniem zgłosić WILZ do odbioru w Rejonie Energetycznym.
12. Szalki licznikowe na klatce schodowej zamykać na zamek odbiorcy.

Moc szczytowa $P_s=32,0$ kW
Prąd szczytowy $I_s=49,7$ A
 Zestawienie odbiorców i mocy:
 - Mieszkania 7szt. = 28,0kW (zab. 20A)
 - Administracja 1szt. = 4,0kW (zab. 20A)
 = 32,0kW (zab. 8x20A)

Istniejący pomiar:
 - Kotłownia SEC 1szt. = 2,0kW (zab. 10A)

"AS-PROJEKT" WOJCIECH SUCHAR
 GMINIA 8721, 78-800 WIAŁCZ
 tel. 604302102, fax. 91853391, wojciech.suchar@interia.com

INWESTOR: ZAKŁAD BUDYNKÓW I LOKALI KOMUNALNYCH, UL. MARIACKA 25 70-546 SZCZECIN

LOKALIZACJA: UL. DEBORGÓRSKA 36, SZCZECIN

TITUL PROJEKTU: **MODERNIZACJA INSTALACJI ELEKTRYCZNEJ W BUDYNKU PRZY UL. DEBORGÓRSKIEJ 36 W SZCZECINIE**

BRANŻA: ELEKTRYCZNA	FRACJA: PW
PROJEKTOWAŁ: mgr inż. Wojciech Suchar	DATA:
upr.proj. ZAP/0228/PODE/09	DATA:
SPRAWDZIŁ: mgr inż. Janusz Dębski	DATA:
upr.proj. 77/Sz/80	DATA:
NAZWA RYSUNKU: SCHEMAT STRUKTURALNY ZASILANIA - STAN PROJEKTOWANY	SKALA: -
DATA: KWIECIEŃ 2010	NR RYS.: ASP-1001-01 ark. 2/3